

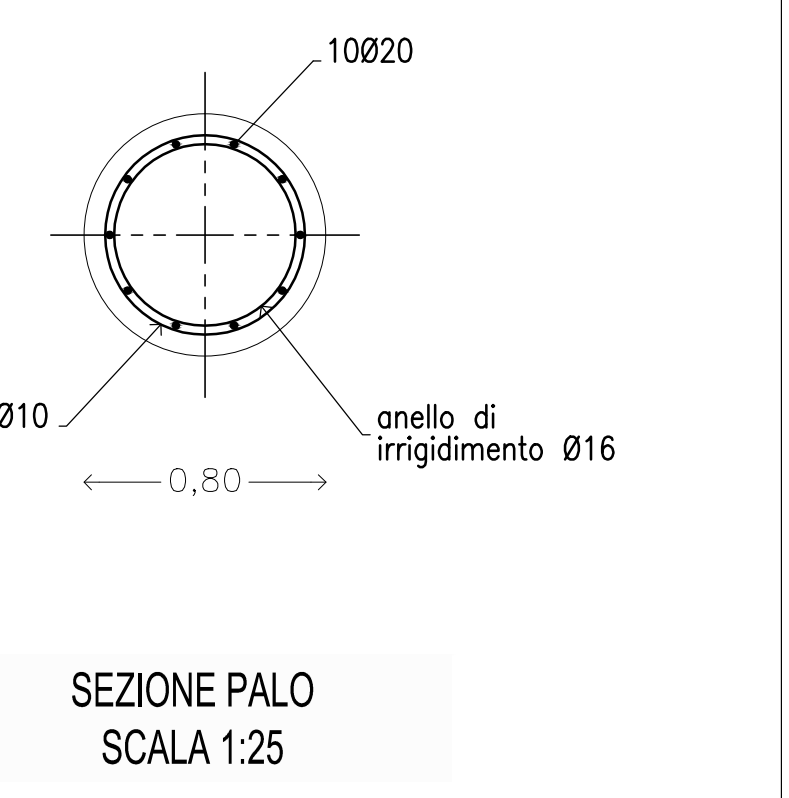
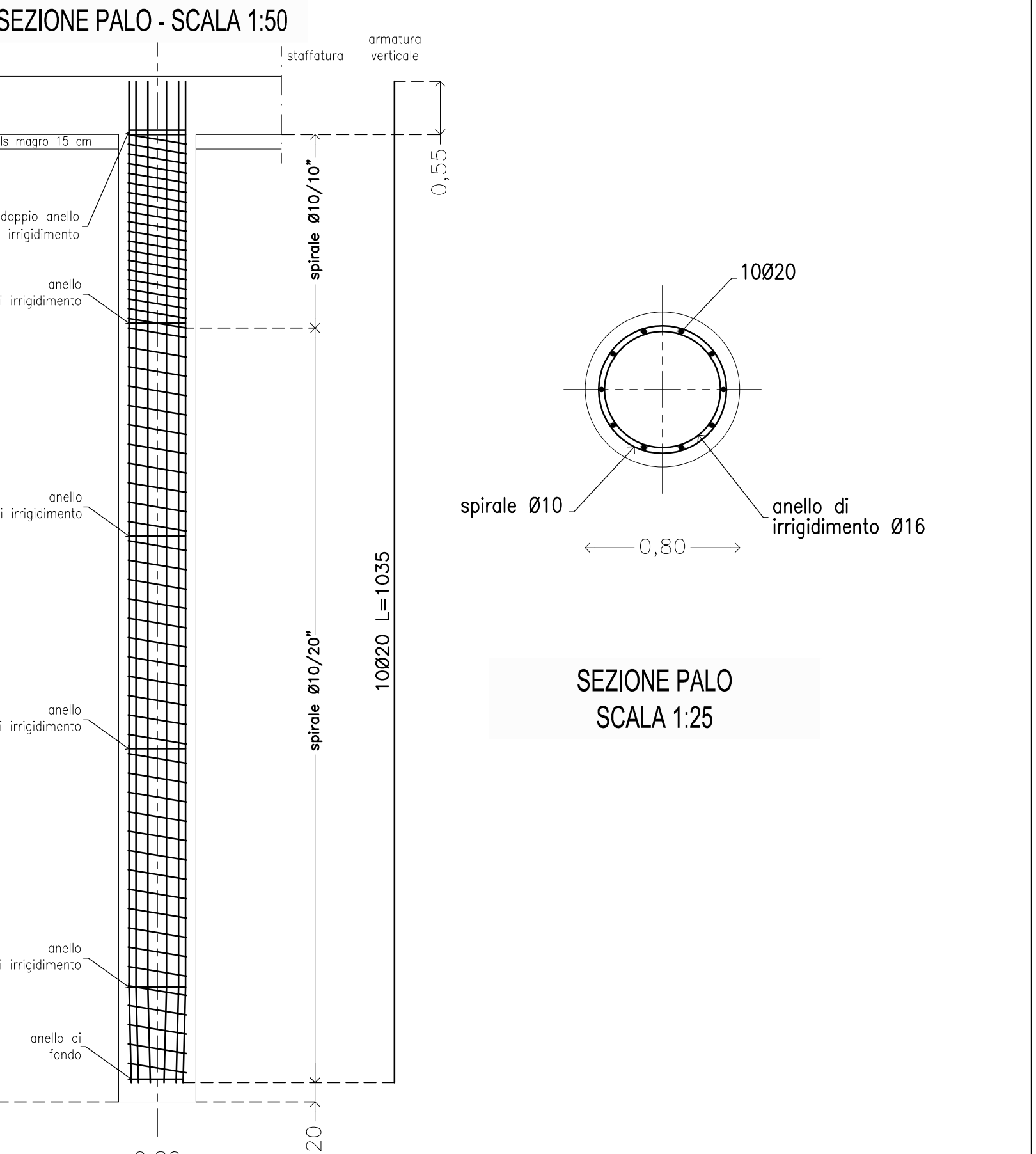
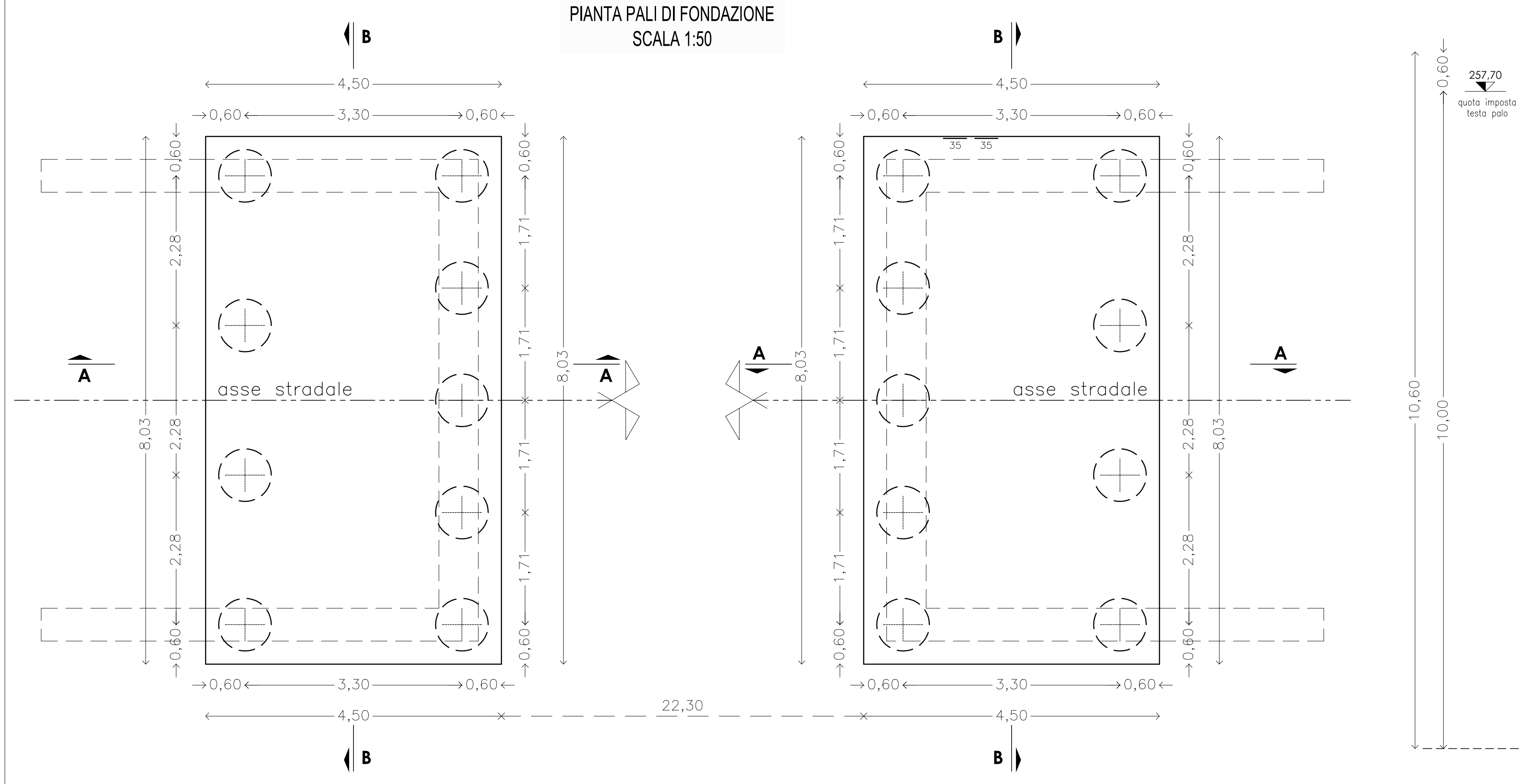
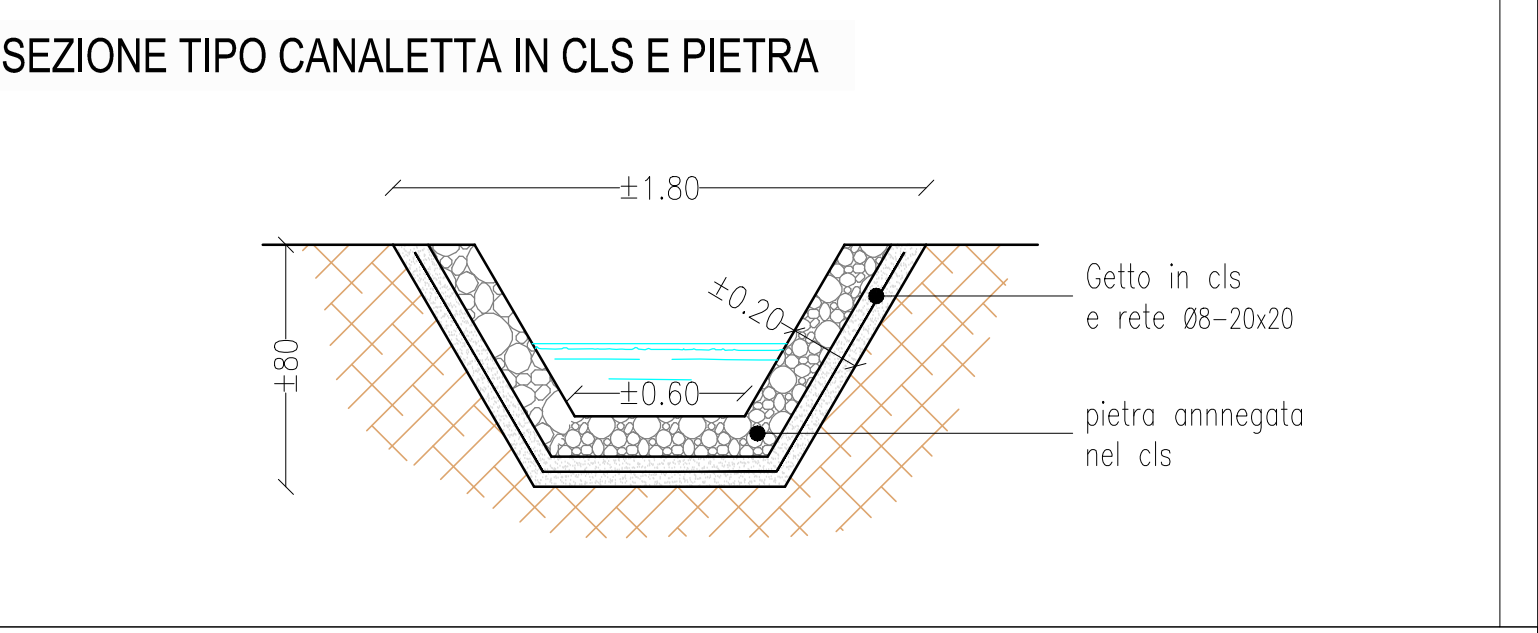
TABELLA MATERIALI OPERE in C.A.

CLS per SOTTOFONDAZIONE (magro): Rck (N/mm²).....min. 15	
CALCESTRUZZO FONDAZIONE e SPALLA	Rck (N/mm²).....min. 35 Classe di esposizione.....XF4 Diametro inerte max (mm).....≤ 30 Classe di consistenza.....S4
CALCESTRUZZO SOLETTA e TRAVERSI	Rck (N/mm²).....min. 40 Classe di esposizione.....XF4 Diametro inerte max (mm).....≤ 30 Classe di consistenza.....S4
ACCIAIO per C.A.:	Tipo.....B450C controllato e certificato (fy/ly nom)k ≤ 1.25 1.35 > (ft/fyk) ≥ 1.15

AGGREGATI: debbono essere costituiti da elementi non gelivi (F₄ o M₃₅) e non friabili, privi di sostanze organiche, limose, argillose, di getto, ecc. Devono avere un assorbimento dell'acqua ≤ 1,00% (EN 1097-6)

CLORURI: massimo contenuto di cloruri (Cl) rispetto alla massa del cemento 0,20% (UNI EN 206-1)

Nota: - Tutte le quote sono espresse in cm, quelle per l'acciaio in cm e quelle alimetriche sono espresse in m
- Quota di imposta testa pali: 465,02 - 465,49 m
- Per tracciamento pali e fondazioni di spalle vedi tavola n. 4



Regione Emilia-Romagna
Agenzia Regionale per la Sicurezza Territoriale e la Protezione Civile
SERVIZIO AREA ROMAGNA
Sede di Rimini

COMUNE DI MAIOLO
Provincia di Rimini

OPERE: Attuazione degli interventi a seguito delle eccezionali precipitazioni nevose del febbraio 2012, finanziati con L. n. 228 del 24/12/2012, art. 1 comma 290 (legge di stabilità 2013).

PROGETTO: 12323 - Comune di Maiolo (RN) - Sistemazione ponte/guado torrente Rio Maggio, in località Cavallara, per il ripristino della viabilità in sicurezza.

IMPORTO: € 285.666,42

PROGETTO ESECUTIVO

PROGETTISTI - SERVIZIO AREA ROMAGNA:
 Ing. SANZIO SAMMARINI _____ Ing. UMBERTO UGUCCIONI _____
 Ing. DAVIDE SORMANI _____ Dott. Geol. CORRADO CLAUDIO LUCENTE _____
 Geom. GESSICA CAMPANILE _____

COLLABORATORE ALLA PROGETTAZIONE: Geom. MAURO CORBELLI _____
RESPONSABILE DEL SERVIZIO: Ing. MAURO VANNONI _____
RESPONSABILE DEL PROCEDIMENTO - COMUNE DI MAIOLO: Geom. SAURO FATTORI _____

PROTOCOLLO	ELABORATO ESECUTIVI IN C.A. E		TAV. 4/6
	SCOGLIERA		
	SCALA		
	SEZIONI	1:50 - 1:25	
	PLANIMETRIA	1:50 - 1:25	
ad uso interno DP	ANNO NUMERO	INDICE	ANNO NUMERO SUB
	Classif.	5685 650 20	Fasc. 2016