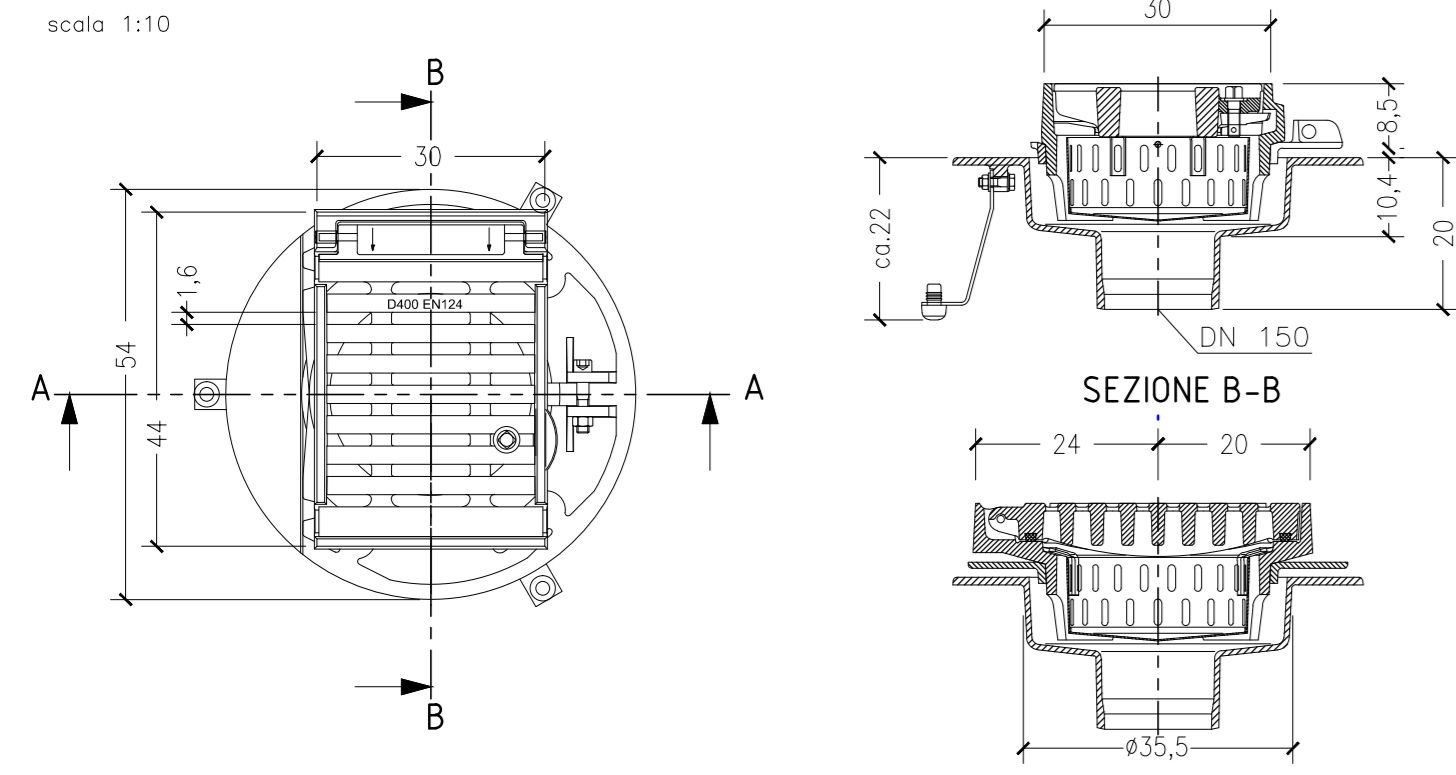
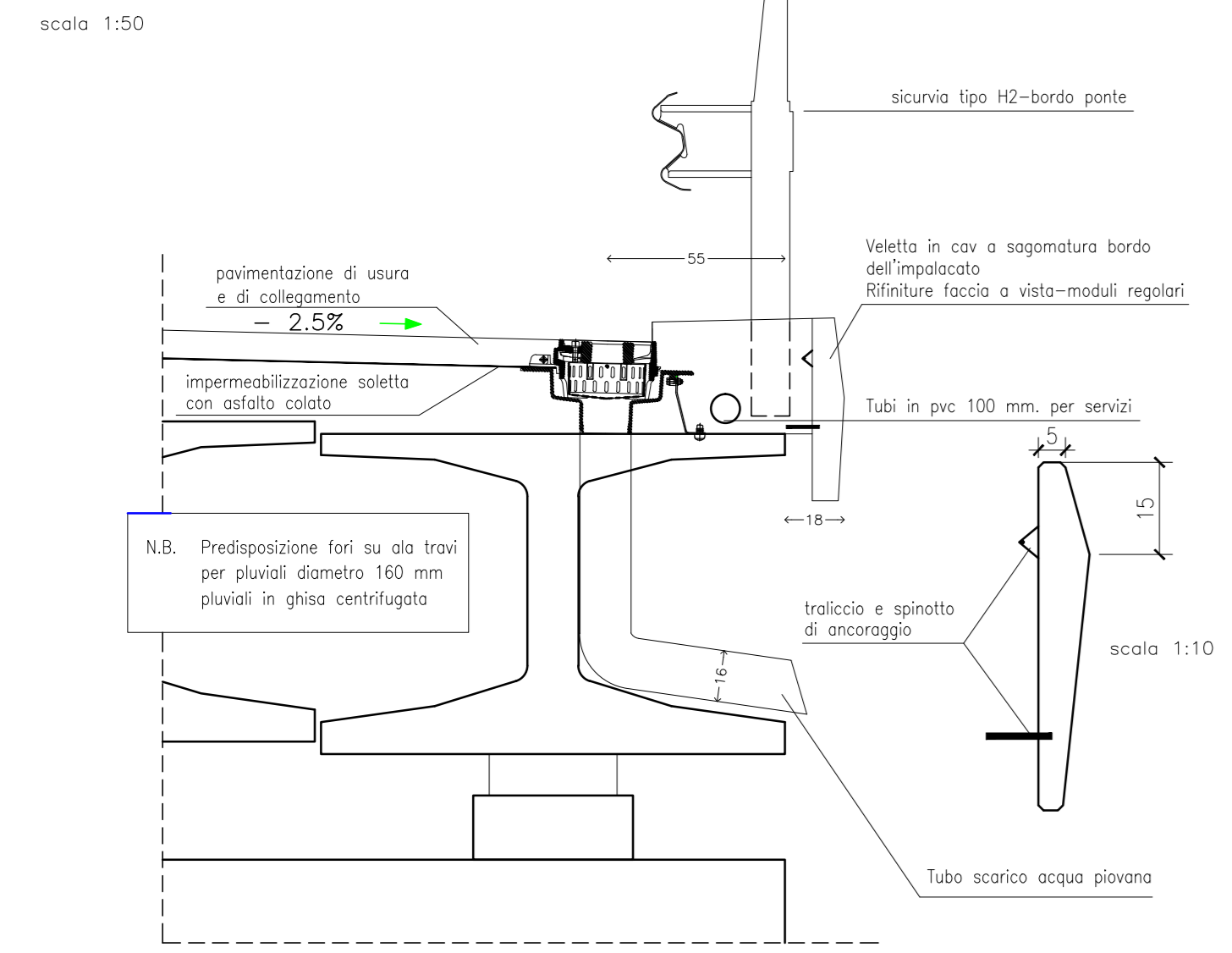


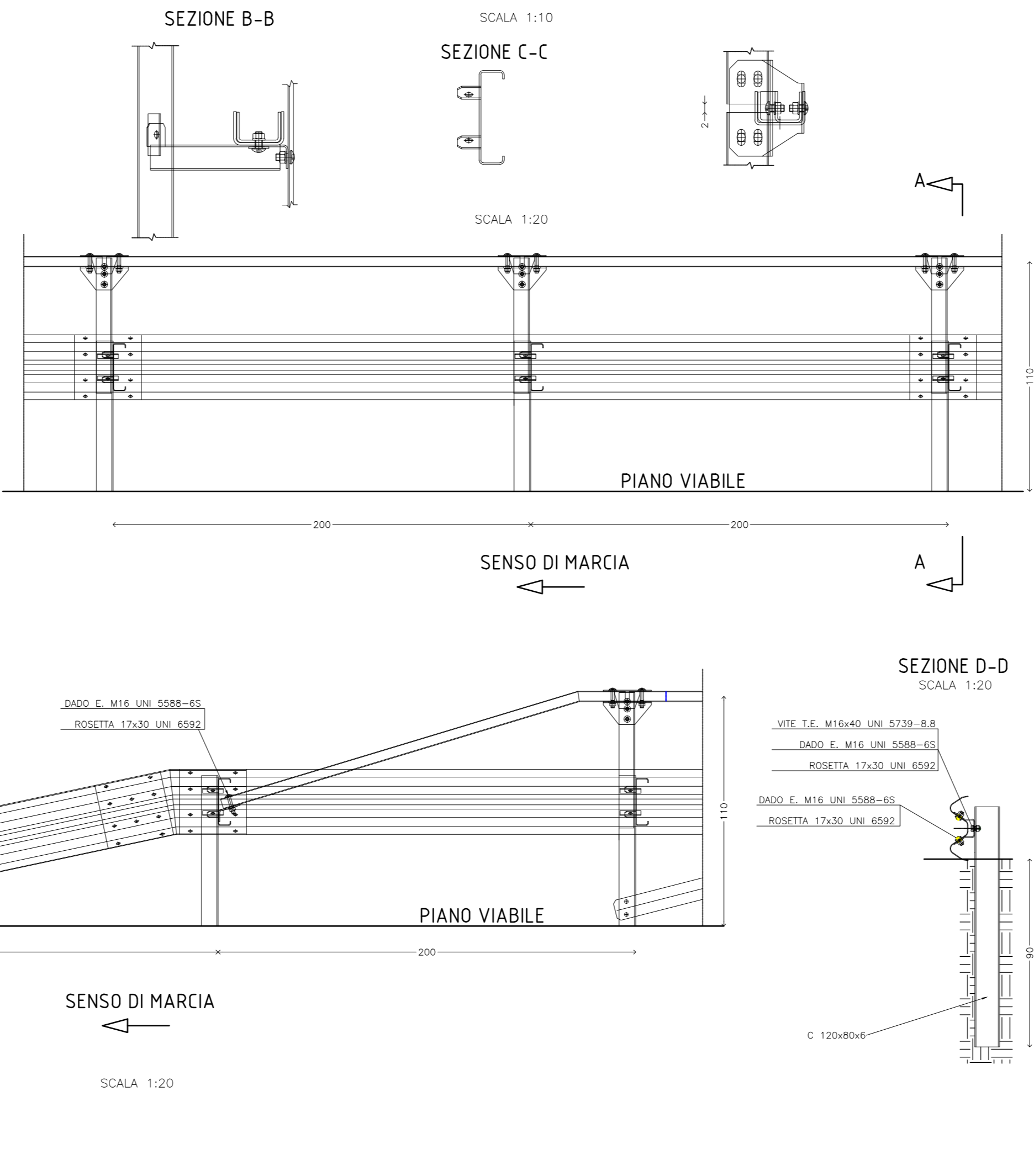
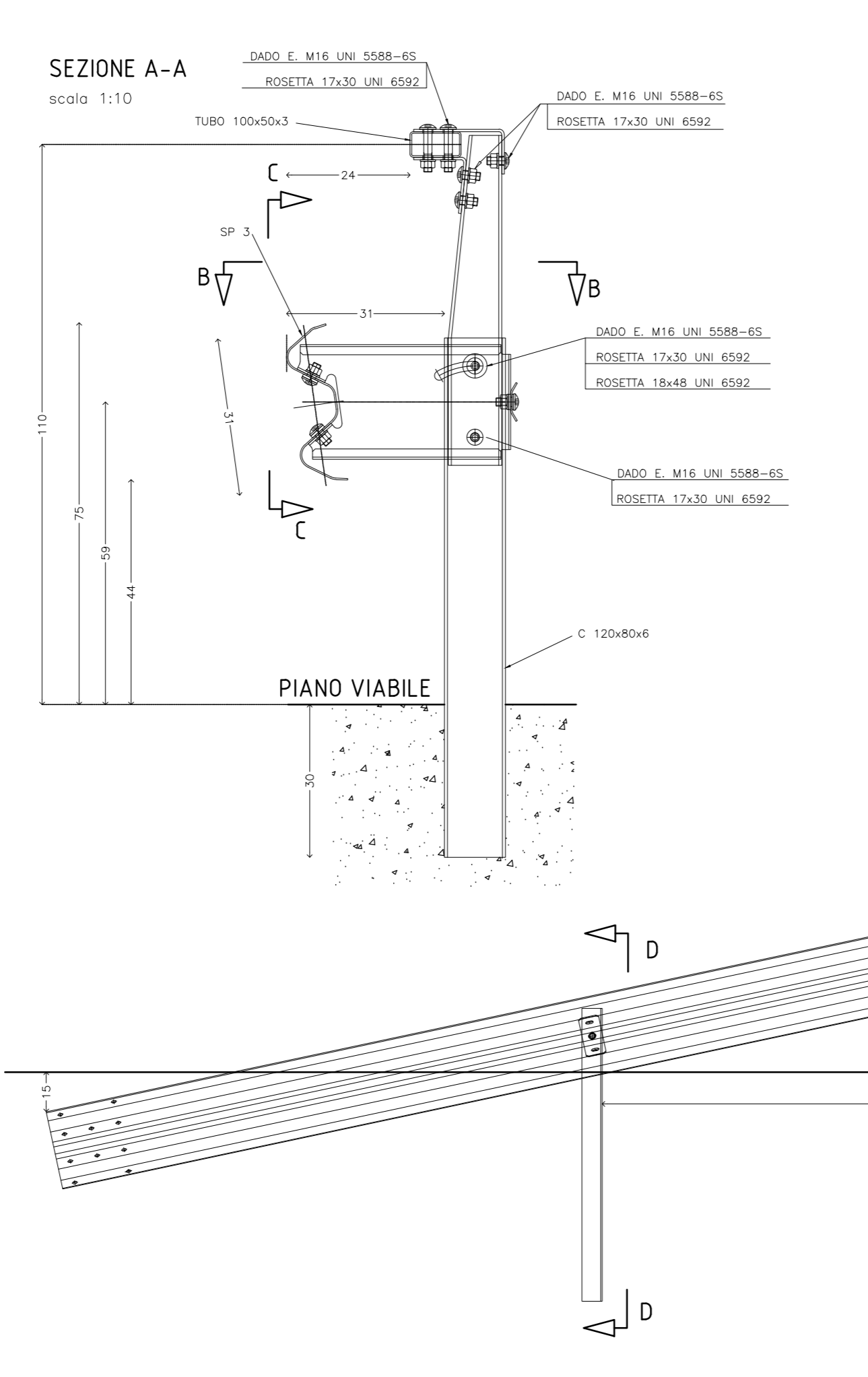
PARTICOLARE CADITOIE TIPO



PARTICOLARE CADITOIE



BARRIERA H2 BORDO PONTE CON CORRIMANO






Agenzia Regionale per la Sicurezza Territoriale e la Protezione Civile
 SERVIZIO AREA ROMAGNA
 Sede di Rimini

COMUNE DI MAIOLO
 Provincia di Rimini

OPERE: Attuazione degli interventi a seguito delle eccezionali precipitazioni nevose del febbraio 2012, finanziati con L. n. 228 del 24/12/2012, art. 1 comma 290 (legge di stabilità 2013).
PROGETTO: 12323 - Comune di Maiolo (RN) - Sistemazione ponte/guado torrente Rio Maggio, in località Cavallara, per il ripristino della viabilità in sicurezza.
IMPORTO: € 285.666,42

PROGETTO ESECUTIVO



PROGETTISTI - SERVIZIO AREA ROMAGNA:
 Ing. SANZIO SAMMARINI _____ Ing. UMBERTO UGUCCIONI _____
 Ing. DAVIDE SORMANI _____ Dott. Geol. CORRADO CLAUDIO LUCENTE _____
 Geom. GESSICA CAMPANILE _____
COLLABORATORE ALLA PROGETTAZIONE: Geom. MAURO CORBELLI _____
RESPONSABILE DEL SERVIZIO: Ing. MAURO VANNONI _____
RESPONSABILE DEL PROCEDIMENTO - COMUNE DI MAIOLO: Geom. SAURO FATTORI _____

| | | | |
|------------|---------------------------------|-------------------------------------|--------------------|
| PROTOCOLLO | ELABORATO PARTICOLARI ESECUTIVO | | TAV. 6/6 |
| | SEZIONI PLANIMETRIA | SCALA 1:10 - 1:20 - 1:50 1:10 | |

| | | | | | | | | | | | | |
|----------------|----|------|--------|--------|--------|--------|--------|--------|--------|-------|--------|-----|
| ad uso interno | DP | ANNO | NUMERO | INDICE | LIV. 1 | LIV. 2 | LIV. 3 | LIV. 4 | LIV. 5 | ANNO | NUMERO | SUB |
| | | | | 5685 | 650 | 20 | | | | Fasc. | 2016 | |